

PA-20便携式露点分析仪

坚固紧凑和易于使用的便携式露点分析仪,集成的采样系统、测量快速、溯源至国家标准。



特長

- ±2 露点精度
- 较宽的测量范围
- 完整的取样系统
- 简易方便的操作
- 便携可充电电池

简单的使用方便

该PA-20便携式露点湿度仪设计于现场尽可能的快速和简单的测量压缩空气和工业气体的露点。这是一台完全独立的仪表,重量只有3公斤,交付使用时只需要简单用卡套连接样品气体,打开仪器开关立即显示现场露点数据。

数据读取

PA-20便携式露点仪配有极其清晰明亮的13mm蓝色液晶显示,你可以很容易的读取数据即使是最昏暗的光线下。我们还提供ppmV换算的单位显示,无需你再查表即可读出ppmV微量水含量。

用途

- 水电解制氢装置
- 压缩空气水份测量
- LNG天然气净化厂
- 高纯氮吹扫工业气体
- 仪表风净化风

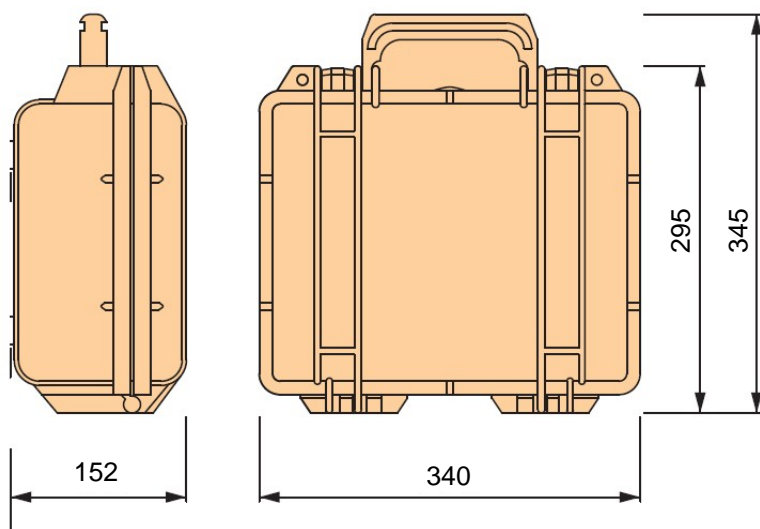
完整采样系统

Lenowvi提供完整的气体采样系统,在现场你可以很容易使用任何工业气体即使含微量污浊杂质气体都可以测量露点。其中流量调节阀可稳定1-5L气体流量,测量时候只需调节到2L/Min即可。一个烧结的过滤器可以过滤99.5%颗粒在0.3微米的杂质。PA-10独特的便携式露点仪基于最先进的微处理器,可以更换传感器模块,操作方便。所有的校准数据存储在存储器中。传感器的校准或服务交换能在几秒钟,甚至由受过训练的人员。

PA-20便携式露点分析仪

性能	产品参数
测量范围	-60 to +20 露点；
精度	+2 露点
响应时间	-20到60 (T63)45秒 (T90)10分钟；-60到-20 (T63)5秒 (T90)45秒
工作湿度	0-100%
校准间隔	2年
电气特征	
显示单位	露点；ppm体积浓度
显示单位量程	-80 to +20露点；0.5 to 9999ppm
供电	电池供电
工作时间	12-16小时
充电时间	8小时
操作条件	
操作温度	0 to +50 ；低温型-40 to +50
操作压力	5Mpa MAX 显示压力参数（可选）
流量	1to5NI/min安装在取样系统中
温度系数	操作温度范围内温度补偿
机械规格	
尺寸	270长*245宽*125高
重量	3KG
防护等级	主机关闭IP68
机械接口	1/8"卡套
主机材料	聚丙烯复合树脂 ；ABS压力平衡阀
取样系统模块	过滤器；联合式针阀；1...5NI流量计

尺寸 单位:mm



南京利诺威仪表有限公司

地址:南京市鼓楼区虎踞北路10-2号

电话:025-58578821 13813372873 传真:025-58578821

e-mail:wshhbx@163.com